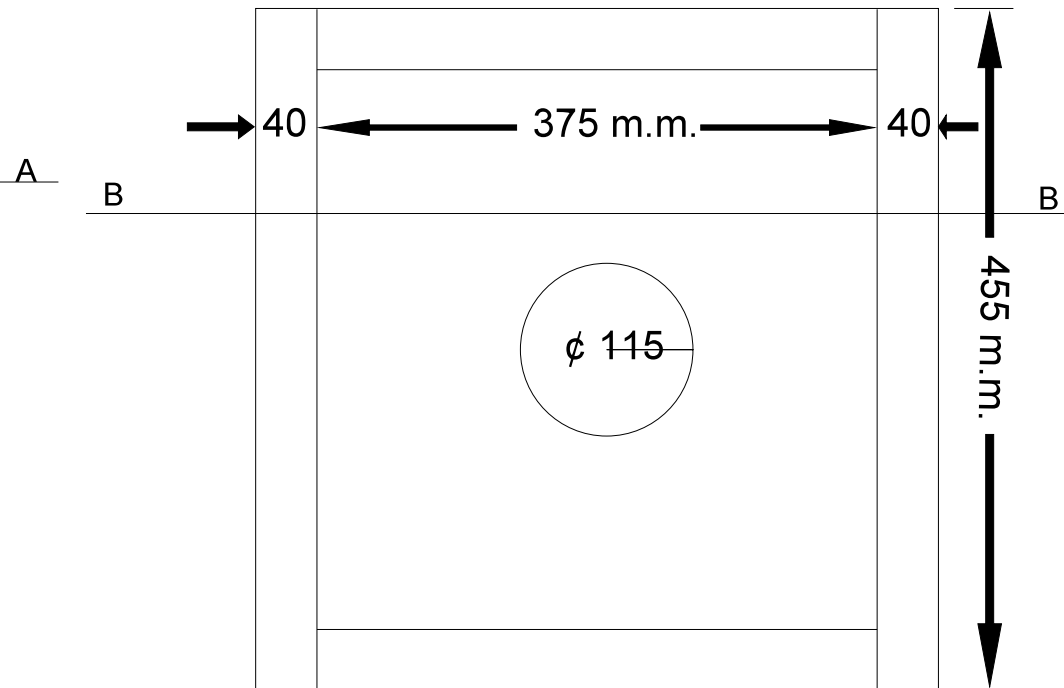


Tag fremstilles af en ramme, evt. 9 m.m. vandfast krydsfiner med ca. 40 m.m. isolering.
 Evt hårdtpresset styropor, der limes fast med p.u. lim.
 Derover beklædes med tagpap eller aluminiumplade der bør gå 4 cm. ned.
 Indvendige mål 10 m.m. større end magasin.



Dækbrædt fremstilles af 4-6 m.m. vandfast krydsfiner der er pålimet 10x40 el. 8x40 m.m. lister. Udvendige mål 5 m.m. mindre end magasin. I midten bores hul til foder / bitømmere.

Tag + Dækplade N.M / L.N. 10 rammers magasin.